

TECHNICAL-RIDER

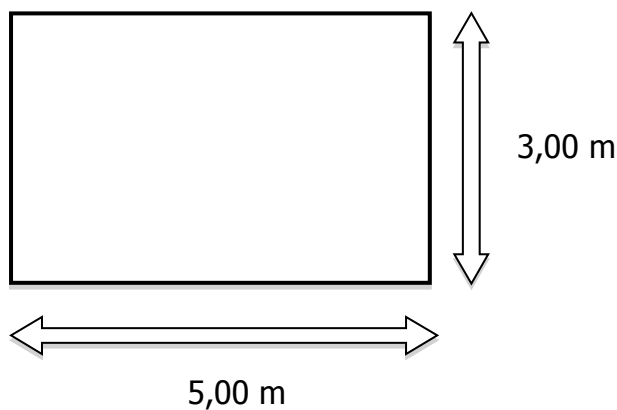
VERTRAGSBEDINGUNGEN – BÜHNENANWEISUNG

1) Auf- und Abbau

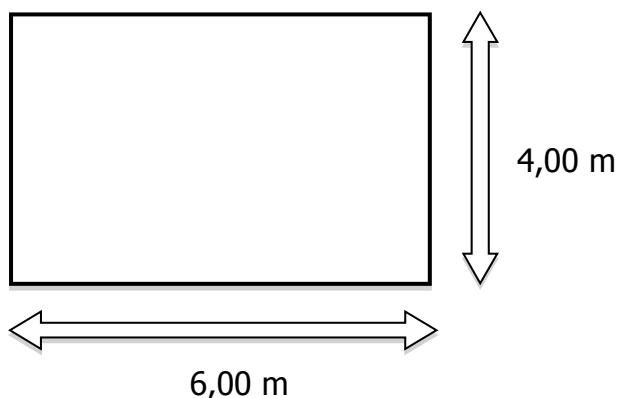
Der Aufbau und Soundcheck ca. 2 Std. vor Beginn. Zu diesem Zeitpunkt sollten die Bühne bzw. der Platz für die Band in spielfertigem und gereinigtem Zustand sein.

2) Musikbühne und Tanzfläche

Die Bühne sollte bei unserer Quartettbesetzung ein Mindestmaß von **3,00m x 5,00m** betragen.



Bei unserer Quintettbesetzung sollte die Bühne ein Mindestmaß von **4,00m x 6,00m** betragen.



Vermerk:

Falls die Räumlichkeiten der Veranstaltung nicht den Platz für unsere vorgegebenen Bühnenmaße erfüllen, wird versucht die örtlich vorhandene Fläche zu nutzen.

3) Mischpult

Kommt mit der Band und es besteht die Möglichkeit für evtl. Einlagen diverse Abspielgeräte zu nutzen wie z.B. CD, MP3-Player ect. Ein Funkmikrofon kann ebenfalls genutzt werden.

4) Stromanschlüsse

220 Volt 8 - 16 A CEE (**normale Steckdose mit 2 Phasen/O-Leiter/Erdung**)

5) Ankündigung des Gastspiels (nur für öffentliche Events)

Der Veranstalter hat sicherzustellen, dass die Ankündigung des Gastspiels der Band in allen Werbemitteln fehlerfrei erfolgt. Der Originalschriftzug der Band ist wenn möglich verbindlich zu verwenden. Eine Reinzeichnung des Logos wird zu diesem Zwecke zur Verfügung gestellt.

6) Werbematerial (nur bei Anforderung bzw. öffentliche Events)

die Band stellt dem Veranstalter folgendes Werbematerial nach Anforderung, kostenlos zur Verfügung. Plakate DIN A1 mit Eindruckfeld 30 Stück! Pressefotos sind auf unserer Homepage zum Downloaden!

7) Krankheit, Absage und höhere Gewalt

Fällt ein Bandmitglied aus durch Krankheit oder Unfall wird die Band dafür Sorge tragen einen gleichwertigen Ersatz/Musiker zu stellen. Entfällt der Auftritt durch Absage des Veranstalters, so wird eine Abstandssumme von 65% der vereinbarten Gesamtgage fällig. Alternativ kann die Stornierung günstiger ausfallen wenn ein passender Ersatztermin vereinbart werden kann.

8) Verpflegung

Damit für den Veranstalter keine großen Unstände entstehen wird die Band die gleiche Mahlzeit wie die Gäste zu sich nehmen, ebenfalls sind die Getränke für die Band kostenfrei.

9) Programmgestaltung

Die Band behält sich das Recht der freien Programmgestaltung vor, berücksichtigt aber gerne die Wünsche des Veranstalters.

10) GEMA

Soweit die Veranstaltung gema-pflichtig ist, trägt allein der Auftraggeber die Kosten.

11) Gerichtsstand

Bei etwaigen Streitigkeiten ist für den Gerichtsstand der jeweilige Veranstaltungsort maßgebend.